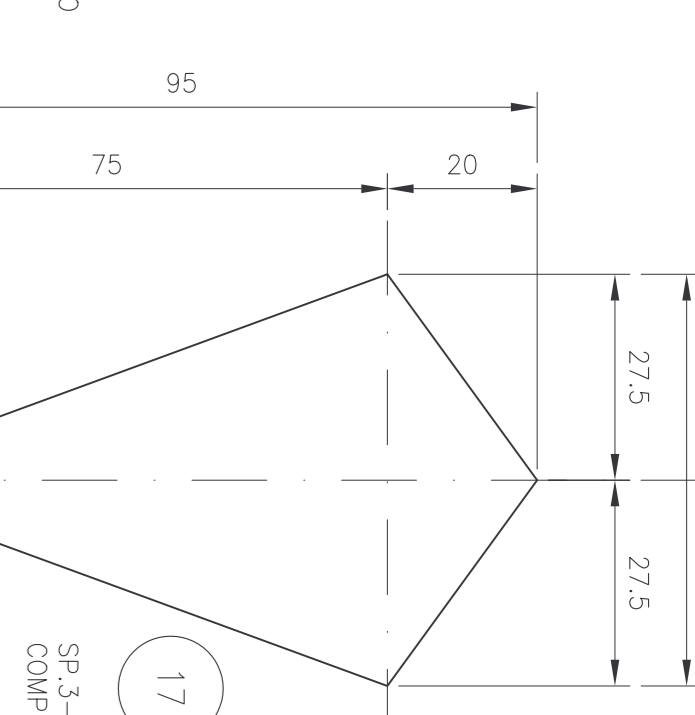
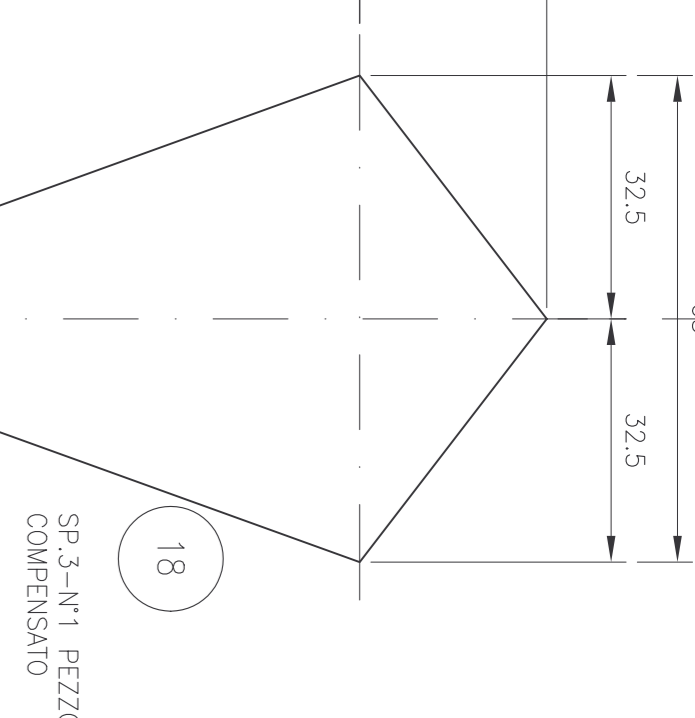
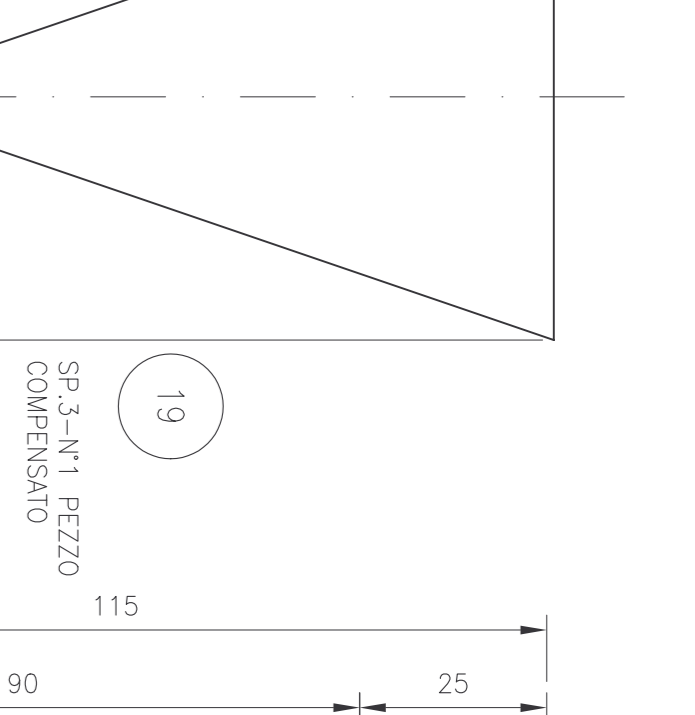
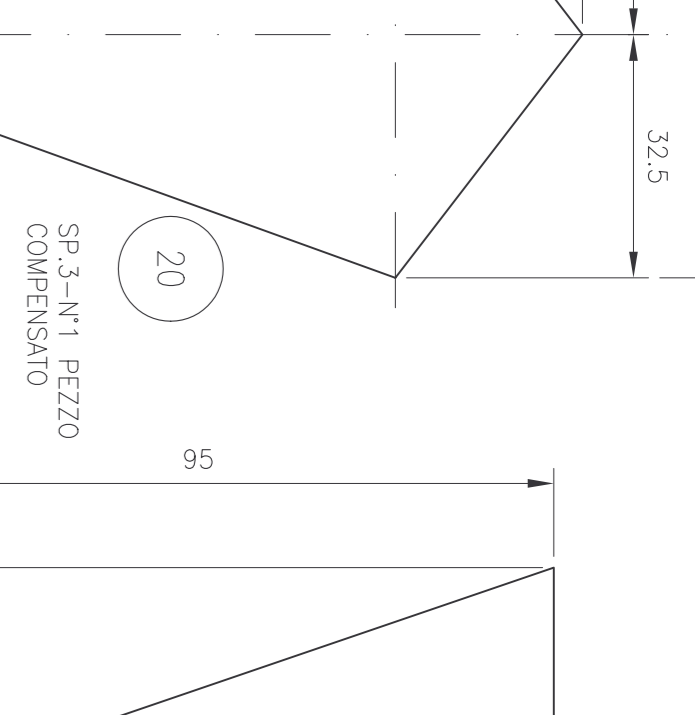
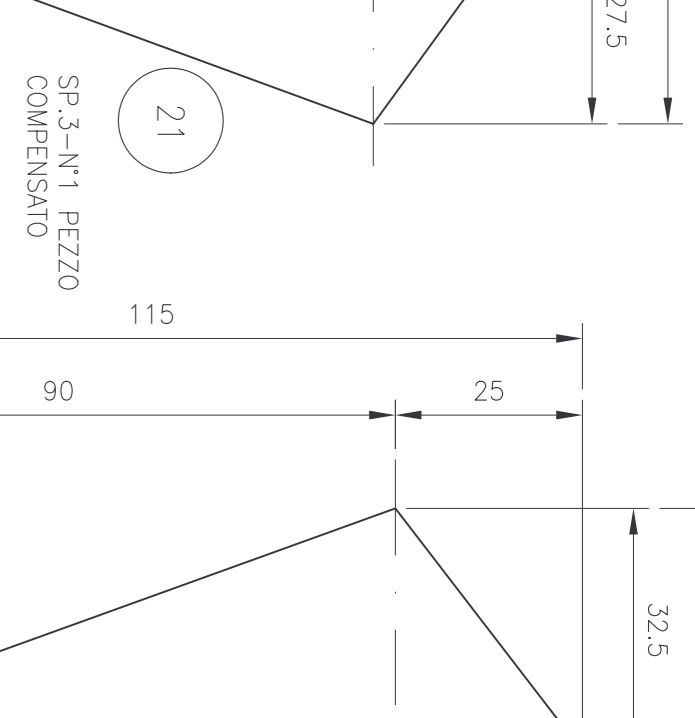
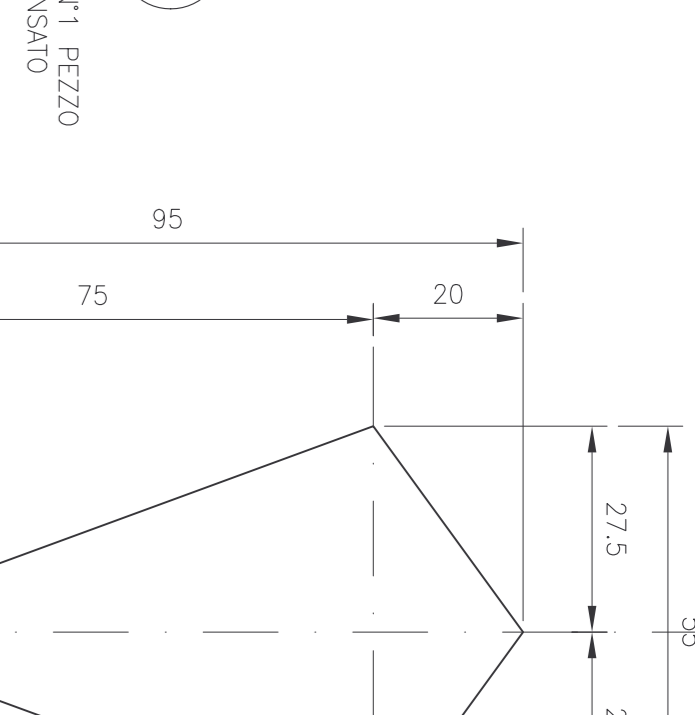
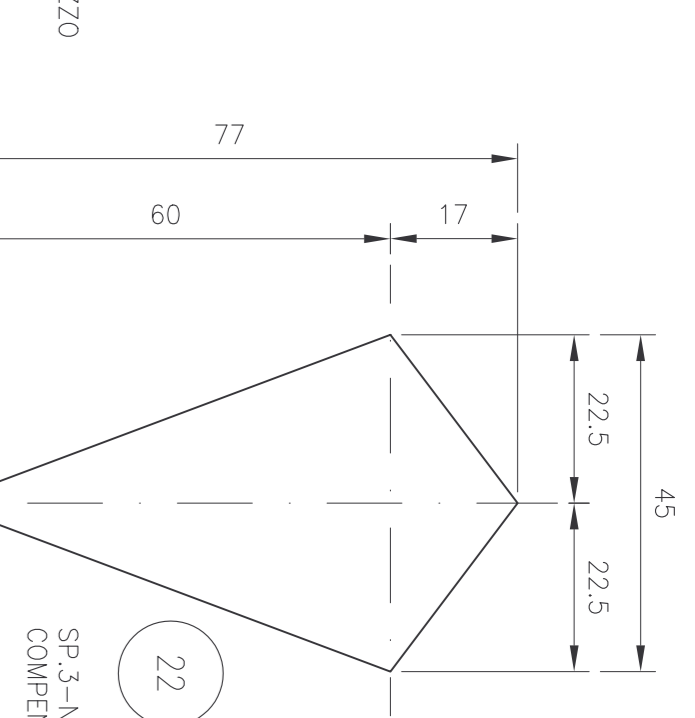
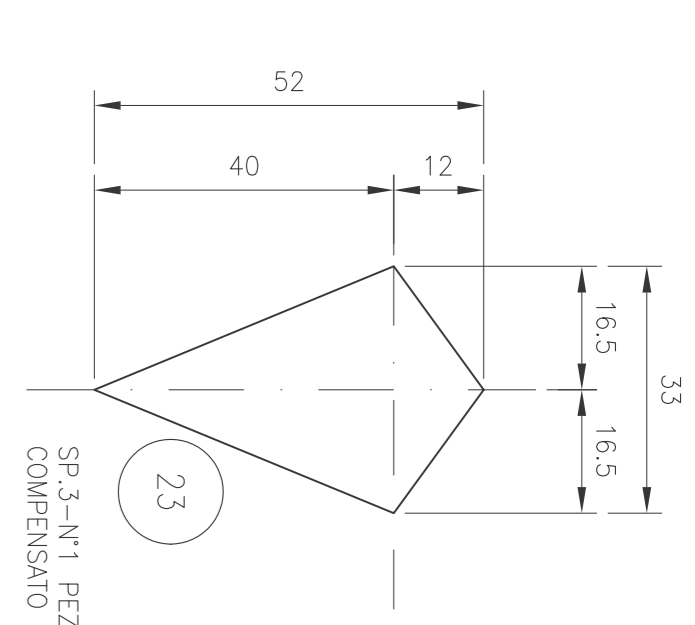
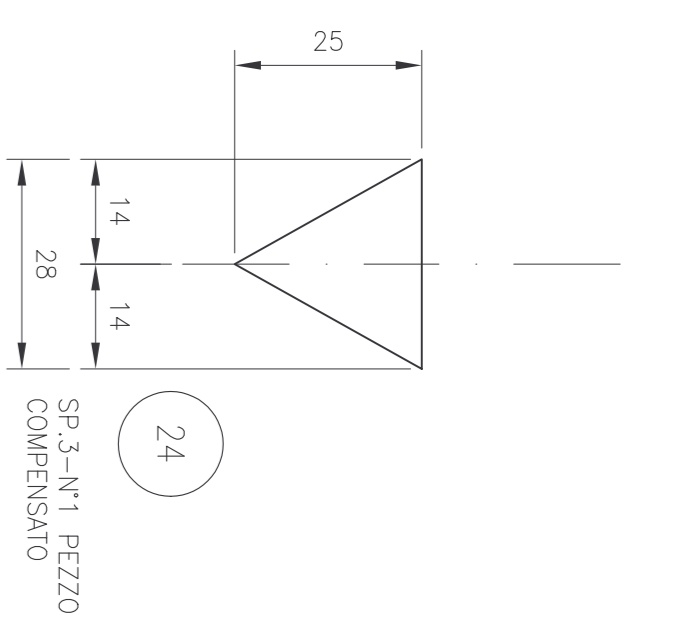
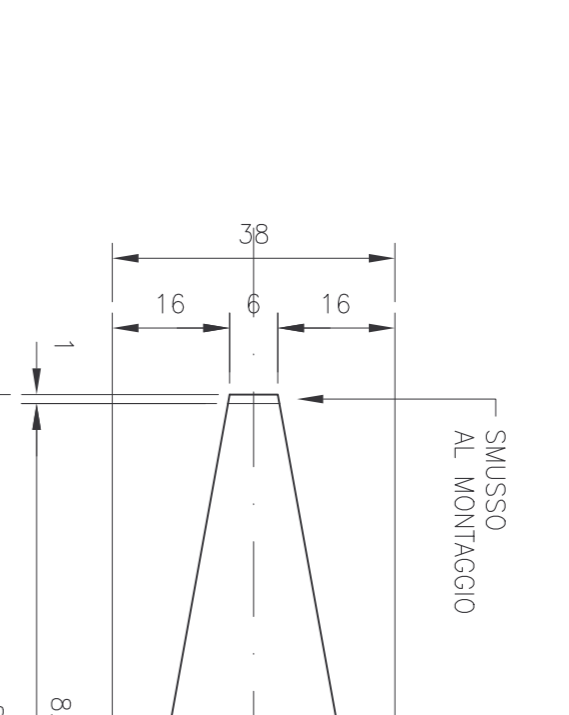
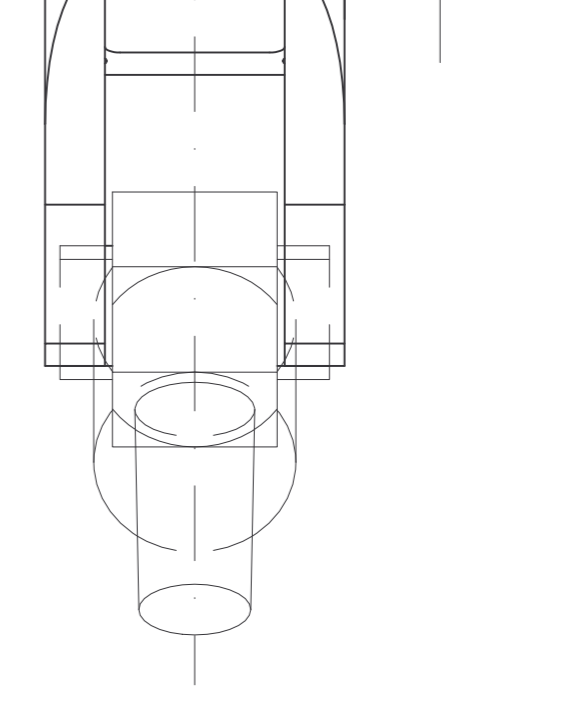
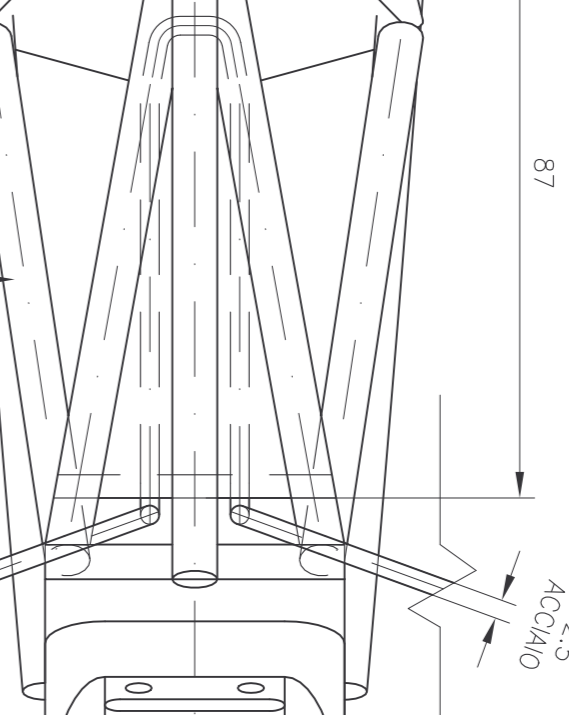
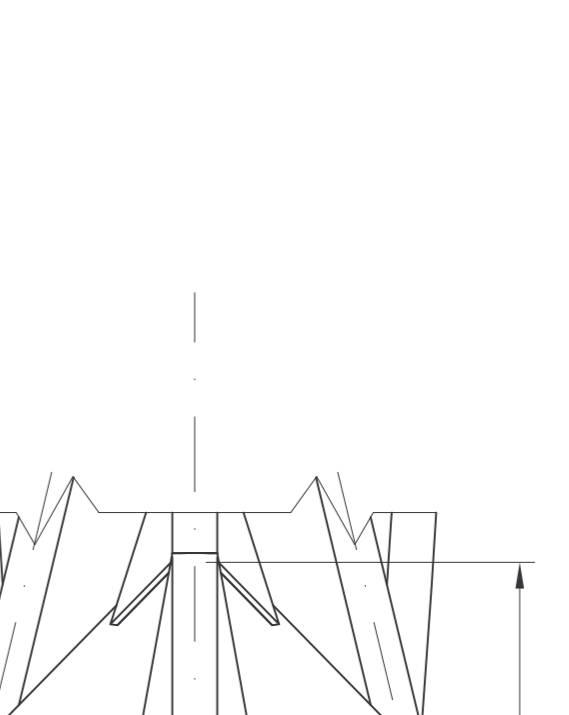
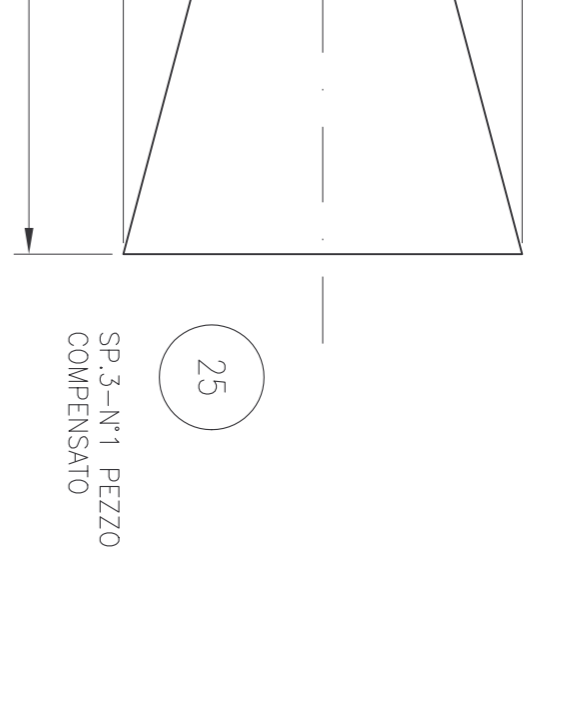
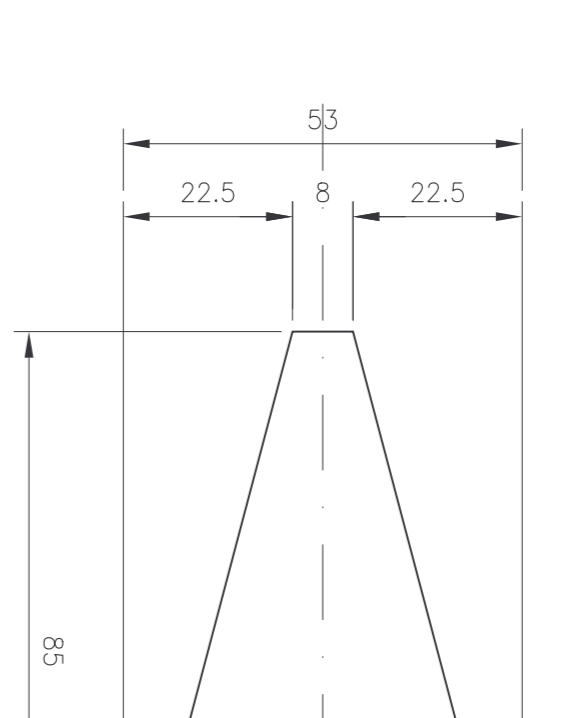
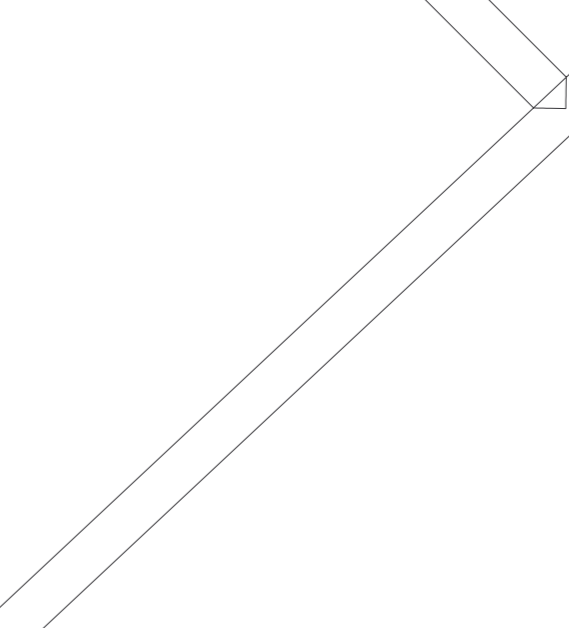


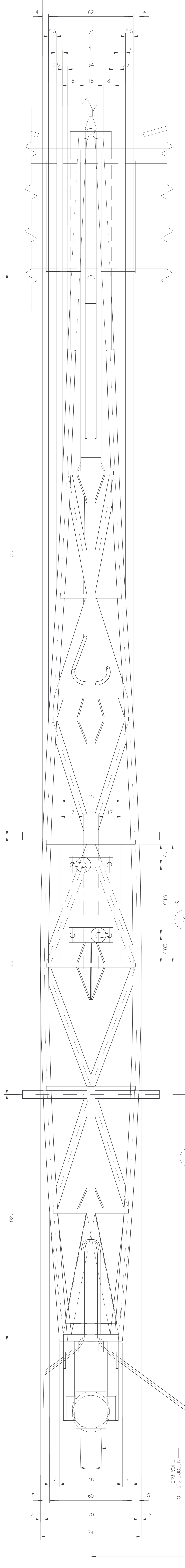
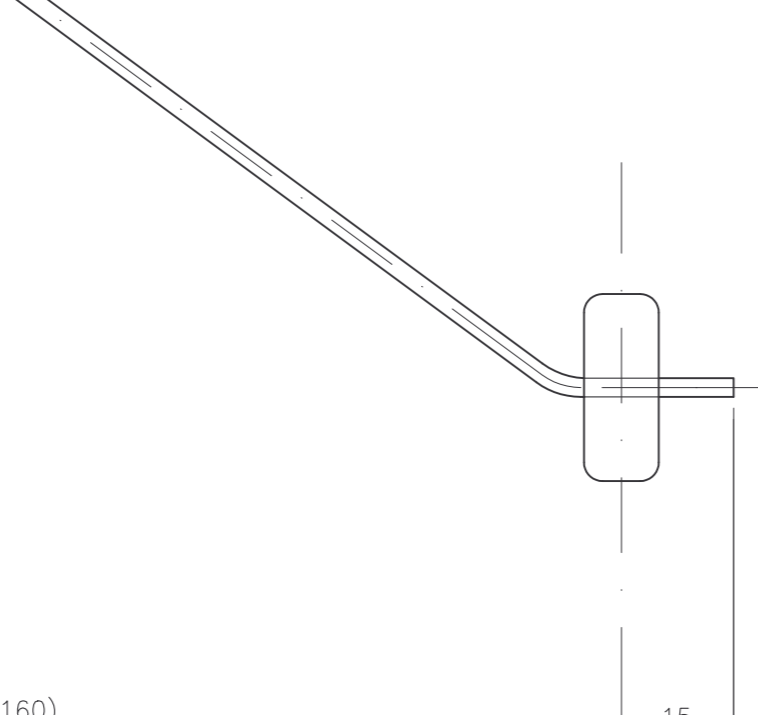
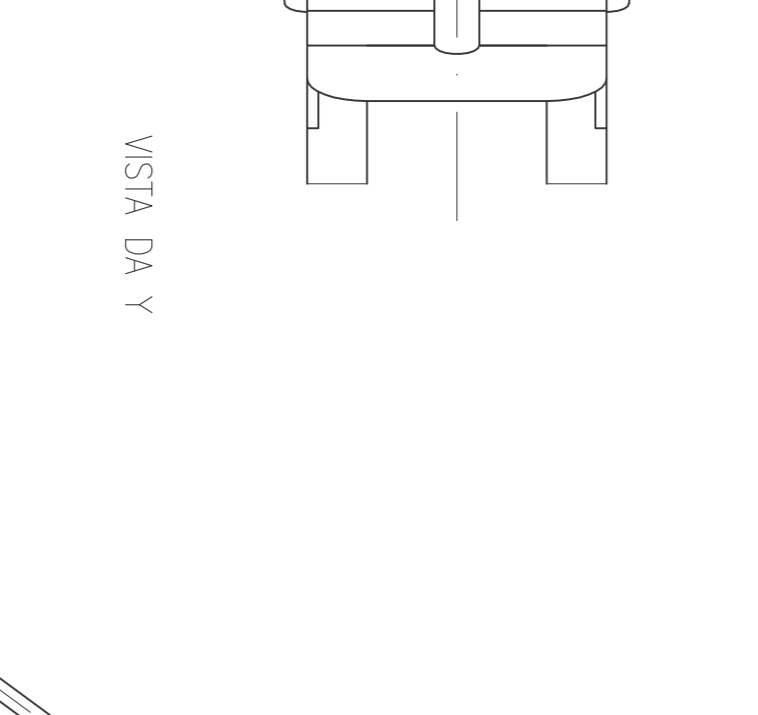
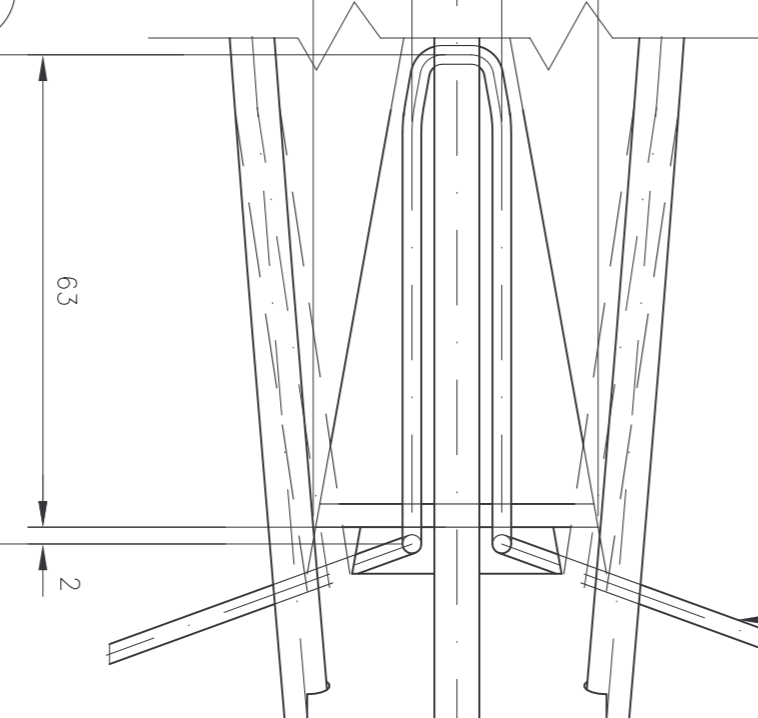
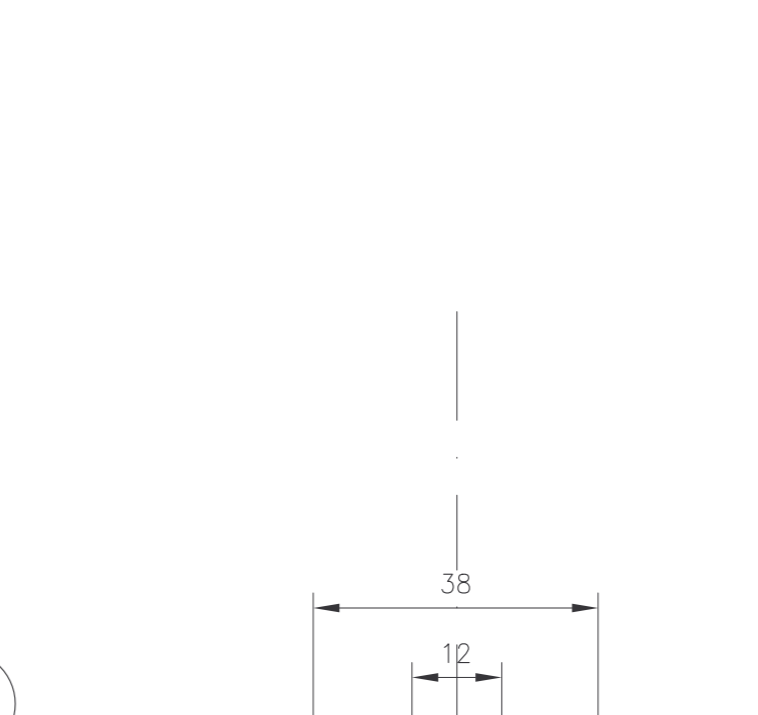
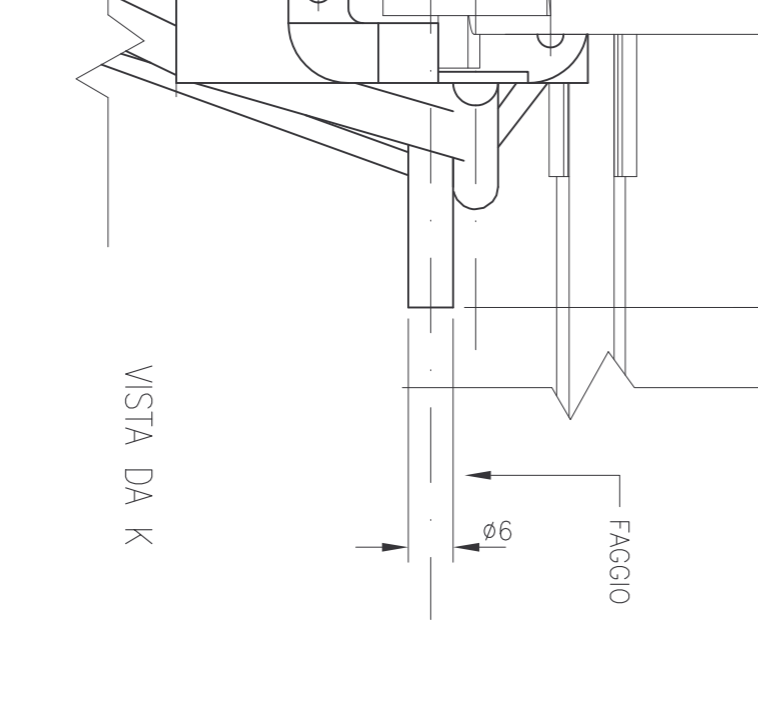
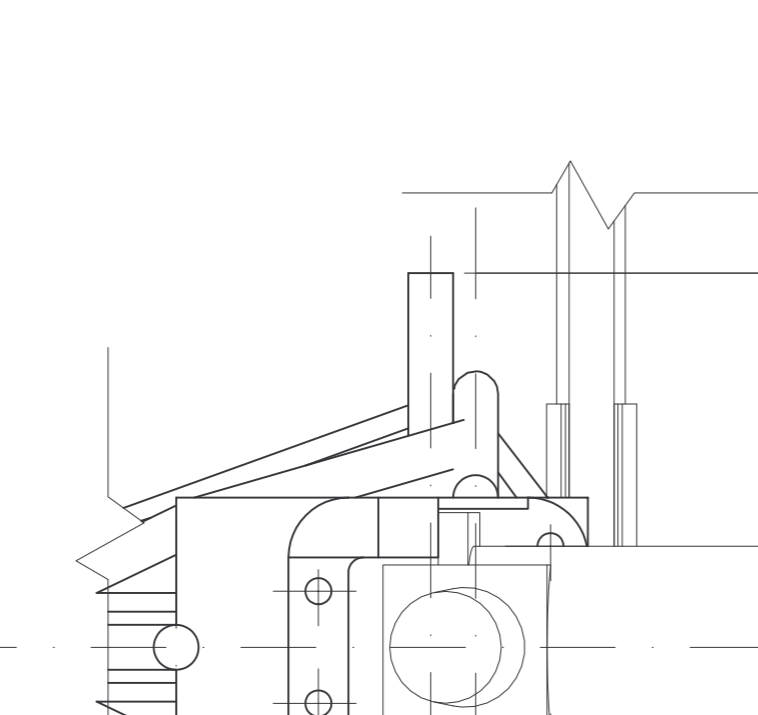
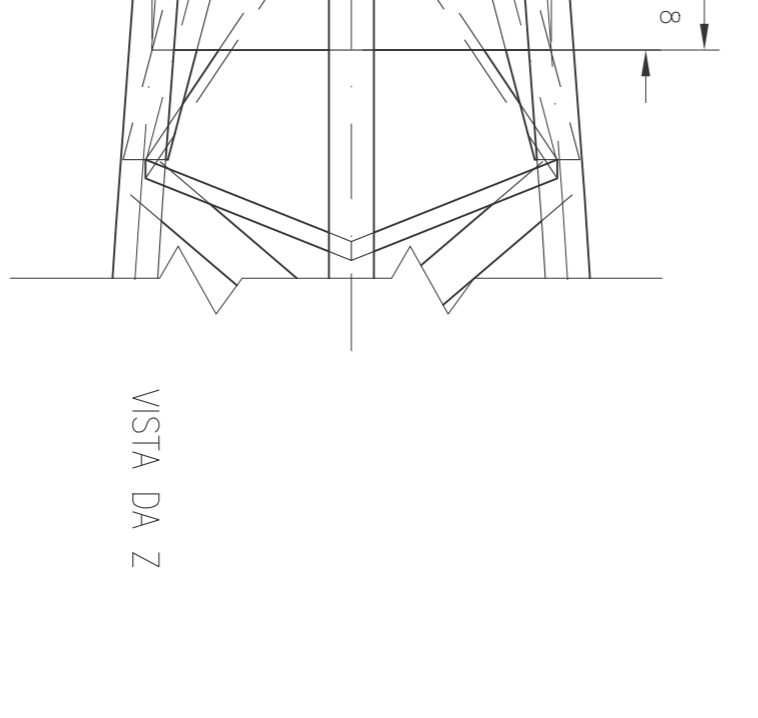
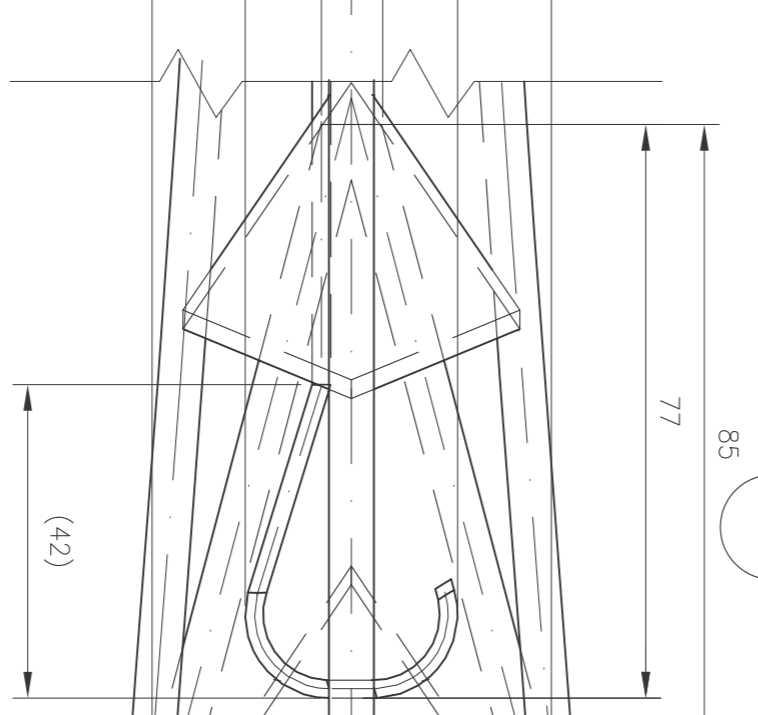
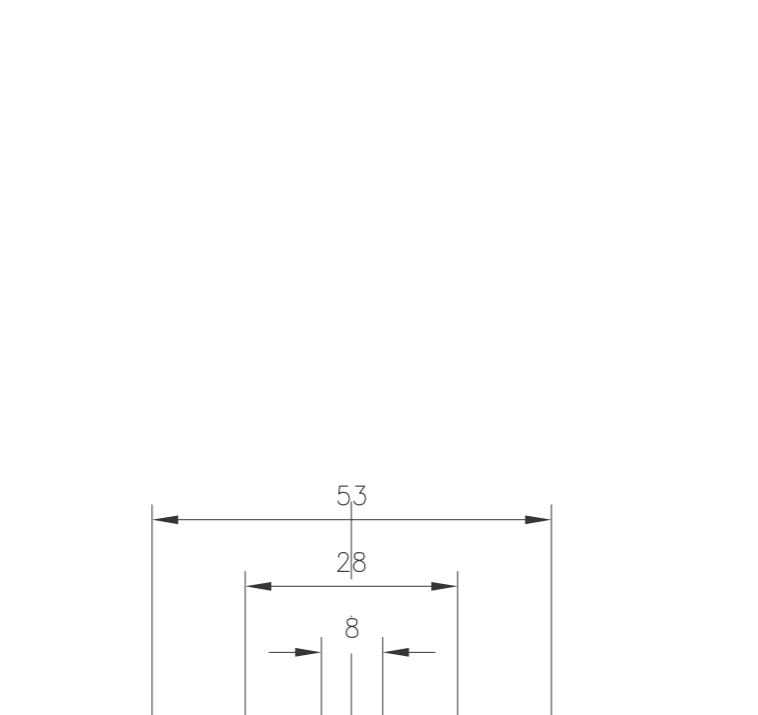
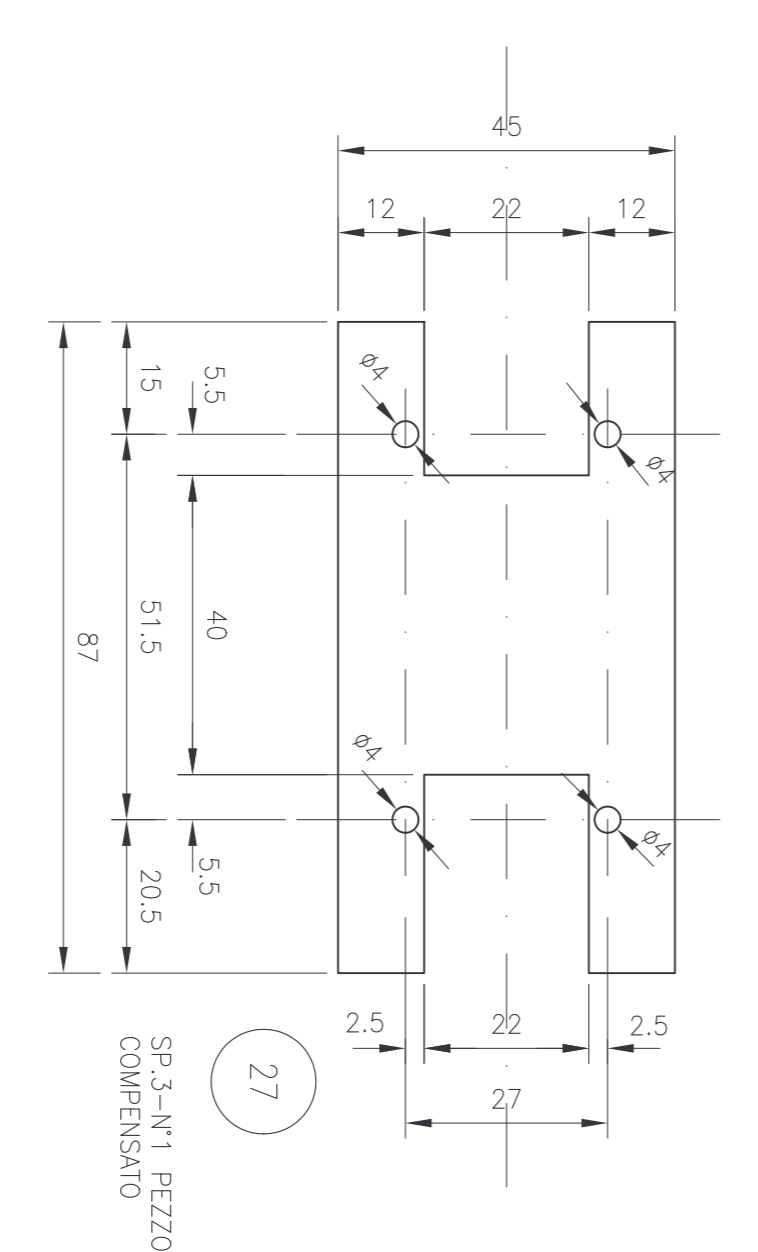
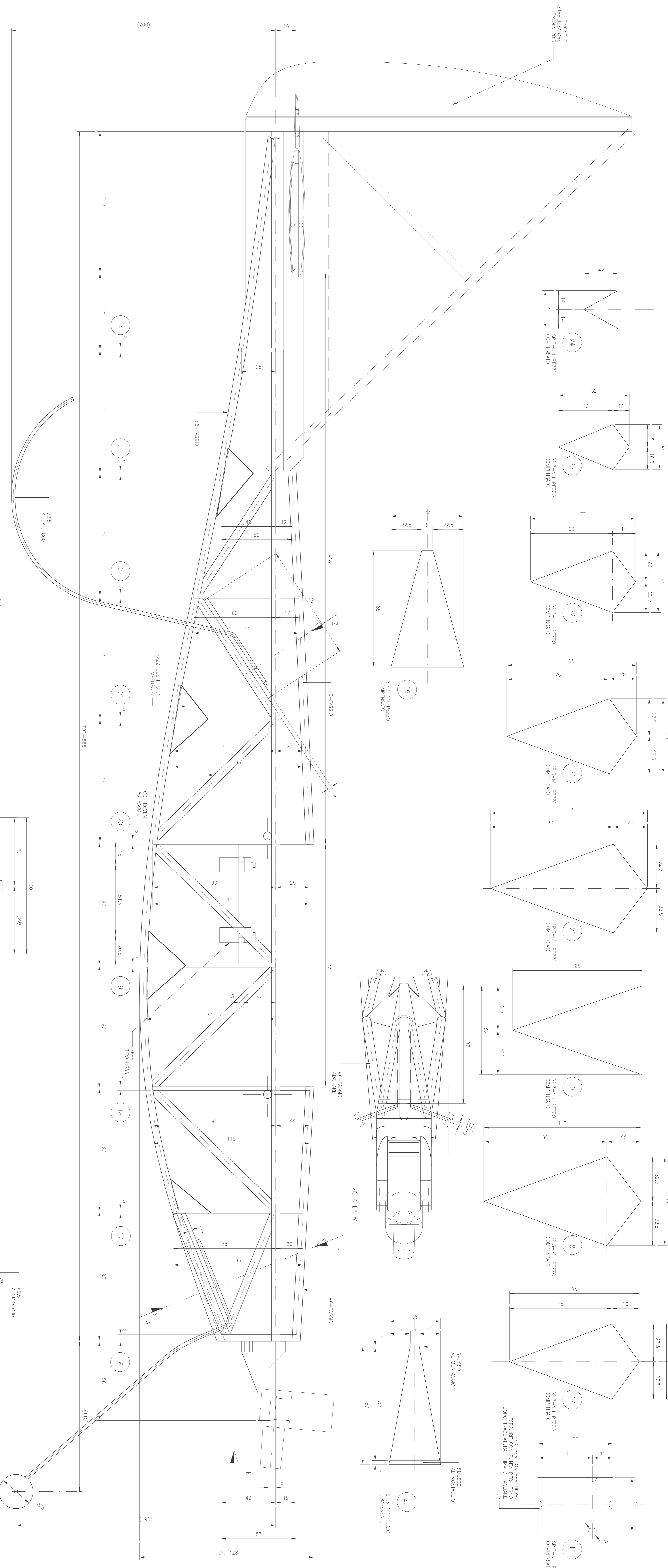
PIANONE E STRIPOLA 20x5



SP-3-N°1 PEZZO COMPENSATO
ESEGUIRE CON FINITA PER TENORE DOPO TRONCATURA PRIMA DI TAGLIARE TRUSSO



SP-3-N°1 PEZZO COMPENSATO



GA.S.T. - SAN VITO AL TAGLIAMENTO (PN)

MOTOLANTE "PICCOLO"

FOGLIO 3 DI 3

SCALE	PROVA	PROVA	PROVA	PROVA	PROVA
1:1	1 C.A.	ZLU B.1.12.09	MAP-3.3		